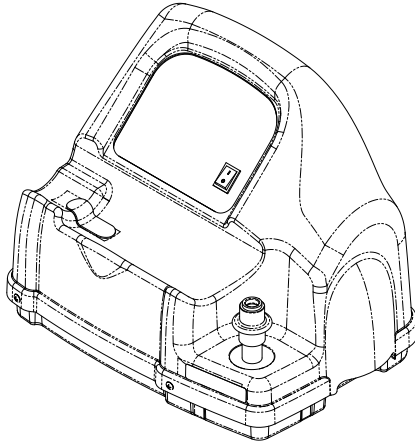


# Gebruikershandleiding

## HomeFill<sup>®</sup> II Compressor

Model IOH200AW



**Gebruiker:** Lees deze handleiding vóór u het product gebruikt en bewaar hem voor eventuele raadplegingen in de toekomst.

**Dealer:** Deze handleiding moet aan de eindgebruiker worden verstrekt.

**Voor meer informatie met betrekking tot Invacare producten, onderdelen en onderhoud, ga naar [www.invacare.nl](http://www.invacare.nl)**



**Yes, you can.<sup>®</sup>**

---

**⚠ WAARSCHUWING**

**GEBRUIK DIT APPARAAT NIET ZONDER EERST DEZE HANDLEIDING TE LEZEN EN TE BEGRIJPEN. INDIEN U NIET IN STAAT BENT OM DE GEVAREN, WAARSCHUWINGEN, OPMERKINGEN EN INSTRUCTIES TE BEGRIJPEN, NEEM DAN CONTACT OP MET DE TECHNISCHE DIENST VAN INVACARE VÓÓR U EEN POGING ONDERNEEMT OM DIT APPARAAT TE GEBRUIKEN - ANDERS ZOU EEN ERNSTIG LETSEL OF MATERIËLE SCHADE HET GEVOLG KUNNEN ZIJN.**

---

**⚠ GEVAAR**

**Gebruikers mogen tijdens het gebruik van dit apparaat NIET ROKEN. Houd alle lucifers, brandende sigaretten of andere ontstekingsbronnen buiten de ruimte waar het product zich bevindt. Textiel en andere materialen die normaal gesproken niet branden, ontvlammen gemakkelijk en branden met grote intensiteit in met zuurstof verrijkte lucht. Het niet opvolgen van deze waarschuwing kan ernstige branden en materiële beschadiging veroorzaken en lichamelijk letsel of de DOOD tot gevolg hebben.**

---

*OPMERKING: Bijgewerkte versies van deze handleiding zijn beschikbaar op [www.invacare.com](http://www.invacare.com)*

---

# INHOUDSOPGAVE

|   |           |
|---|-----------|
| <b>SPECIALE OPMERKINGEN .....</b>                                   | <b>42</b> |
| <b>TYPISCHE PRODUCTPARAMETERS .....</b>                             | <b>44</b> |
| <b>LOCATIE VAN HET ETIKET .....</b>                                 | <b>46</b> |
| <b>DEALER INFORMATIE .....</b>                                      | <b>47</b> |
| <b>HOMEFILL II INFORMATIE .....</b>                                 | <b>48</b> |
| <b>SECTIE 1—ALGEMENE RICHTLIJNEN .....</b>                          | <b>49</b> |
| <b>SECTIE 2—BEGINOPSTELLING .....</b>                               | <b>53</b> |
| Beginopstelling van de compressor.....                              | 53        |
| <b>SECTIE 3—CHECKLIST EN CILINDER INSPECTIE ..</b>                  | <b>57</b> |
| Checklist compressorwerking.....                                    | 57        |
| Cilinderinspectie voorafgaand aan vullen.....                       | 57        |
| <b>SECTIE 4—WERKING VAN DE COMPRESSOR .....</b>                     | <b>60</b> |
| De cilinder aansluiten aan/loskoppelen van de compressor ...        | 60        |
| De compressor Aan zetten .....                                      | 65        |
| Zet de regelknop op de voorgeschreven instelling.....               | 67        |
| Technische beschrijving .....                                       | 68        |
| <b>SECTIE 5—INDICATORLAMPJES .....</b>                              | <b>69</b> |
| <b>SECTIE 6—PROBLEEMOPLOSSING/ VULTIJDEN VOOR DE CILINDER .....</b> | <b>71</b> |
| <b>SECTIE 7—ONDERHOUD .....</b>                                     | <b>74</b> |
| Reinigen van de compressorfilter .....                              | 74        |
| Behuizing .....   | 75        |
| <b>BEPERKTE GARANTIE .....</b>                                      | <b>75</b> |

## SPECIALE OPMERKINGEN

Controleer alle onderdelen op beschadigingen als gevolg van transport. In geval van beschadiging het apparaat NIET gebruiken. Neem contact op met Invacare voor verdere instructies.

In deze handleiding worden signaalwoorden gebruikt die wijzen op gevaren of onveilige gebruiken die kunnen resulteren in persoonlijk letsel of materiële schade. Raadpleeg de volgende tabel voor definities van de signaalwoorden.

| SIGNAALWOORD | BETEKENIS  |
|--------------|--|
| GEVAAR       | Gevaar geeft een op handen zijnde gevaarlijke situatie aan die, als deze niet wordt vermeden, de dood of ernstig letsel tot gevolg heeft.        |
| WAARSCHUWING | Een waarschuwing geeft een mogelijk gevaarlijke situatie aan die, als deze niet wordt vermeden, de dood of ernstig letsel tot gevolg kan hebben. |
| LET OP       | Let op geeft een mogelijk gevaarlijke situatie aan die, als deze niet wordt vermeden, materiële schade tot gevolg kan hebben.                    |

## ACCESSOIRES

U kunt dit apparaat gebruiken met vele verschillende typen bevochtigers, zuurstofslangen, canules en maskers. U dient contact op te nemen met uw plaatselijke thuiszorg voor aanbevelingen over welke hulpmiddelen voor u het geschiktst zijn. Zij kunnen ook advies geven over het juiste gebruik, onderhoud en reiniging.

### WAARSCHUWING

Invacare-producten worden speciaal ontworpen en gemaakt voor gebruik in combinatie met Invacare-accessoires. Accessoires die zijn ontworpen door andere fabrikanten, zijn niet getest door Invacare en worden niet aanbevolen voor gebruik met Invacare-producten.

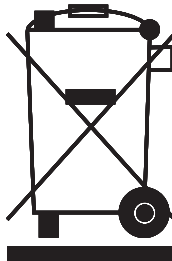
## RECYCLINGINFORMATIE

Dit product wordt geleverd door een milieubewuste fabrikant die zich houdt aan de richtlijn van de EU betreffende afgedankte elektrische en elektronische apparatuur (AEEA-richtlijn) 2002/96/CE.








Dit product kan stoffen bevatten die schadelijk zijn voor het milieu als ze afgevoerd worden naar plaatsen (stortplaatsen) die daar volgens de wet niet geschikt voor zijn.

Het symbool van de 'vuilnisbak op wieltjes met een kruis erdoor' is op dit product geplaatst om u aan te moedigen producten zo veel mogelijk te recyclen.

Wees milieubewust en recycle dit product aan het eind van de levensduur via uw recyclingafdeling.



# TYPISCHE PRODUCTPARAMETERS

|   |  |
|---|--|
| Naleving van voorschriften:   | EN/IEC 60601 - I                         |
|  | Wisselstroom                             |
|  | Type BF-apparaat                         |
|  | Apparaat ingeschakeld                    |
|  | Apparaat uitgeschakeld                   |
|  | Let op: raadpleeg bijgaande documentatie |
|  | NIET roken                               |
|  | Klasse II, dubbele isolatie              |

## TYPISCHE PRODUCTPARAMETERS - COMPRESSOR

|                              |   |
|------------------------------|---|
| <b>Werktemperatuur:</b>      | 50 tot 95° F (10 tot 35° C) @ 20 tot 60% niet-condenserende vochtigheid |
| <b>Opslagtemperatuur:</b>    | -10 tot 150° F (-23 tot 65° C) @ 15 tot 95% vochtigheid                 |
| <b>Vereiste invoerdruk:</b>  | 14 - 21 PSI (96,5-144,7 kPa)  |
| <b>Vereist invoerdebiet:</b> | 2 l/min.  |
| <b>Vereist invoer O2%:</b>   | >90% O2   |
| <b>Breedte:</b>              | 20 ¼ inch (51,44 cm)  |
| <b>Hoogte:</b>               | 15 inch (38,1 cm)   |
| <b>Diepte:</b>               | 16 inch (40,64 cm)  |
| <b>Gewicht:</b>              | 33 pond (14,97 kg)  |
| <b>Vervoersgewicht:</b>      | 39 pond (17,69 kg)  |

---

# CONSERVATOR/REGULATOR SPECIFICATIES

|                        |   |
|------------------------|---|
| <b>Zuurstofuitvoer</b> | Instelling 1 - 5 l/min puls<br>2 l/min. continu |
|------------------------|---|

# LOCATIE VAN HET ETIKET

## GEVAAR - RISICO OP ELEKTRISCHE SCHOK

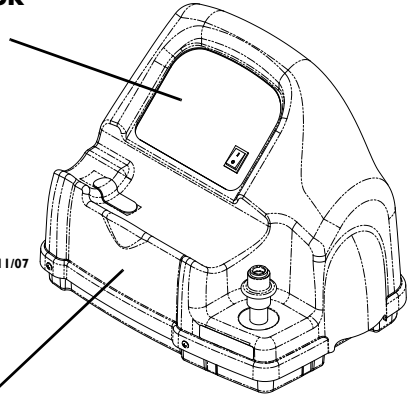
Behuizing **NIET** verwijderen. Doe een beroep op bevoegde onderhoudsmonteurs voor onderhoud en reparaties.

## GEVAAR - RISICO OP BRAND

**NIET ROKEN** - Houd **ALLE** ontstekingsbronnen uit de kamer waar dit product zich bevindt en weg uit gebieden waar zuurstof wordt toegediend.

Textiel, olie en andere brandbare stoffen ontvlammen gemakkelijk en branden zeer intens in met zuurstof verrijkte lucht.

P/N 1145745 Rev A - 4/11/07



## WAARSCHUWING

Houd alle aansluitingen vrij van olie en vet. Raadpleeg **vóór** het reinigen de gebruikershandleiding. De aansluiting **NOOIT** oliën of smeren.

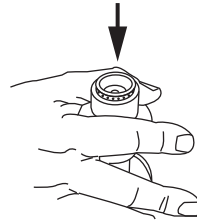
Cilinders die op deze eenheid zijn gevuld **MOETEN** voorzien zijn van het etiket "De inhoud van deze cilinder is het product van een zuurstofconcentrator".

Houd alle aansluitingen vrij van olie en vet om krachtige ontsteking te vermijden. Raadpleeg **vóór** het reinigen de gebruikershandleiding.

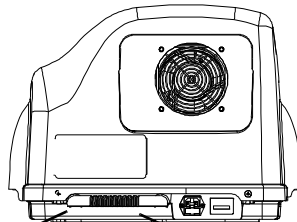
## DE BEHUIZING VAN DE EENHEID NIET VERWIJDEREN

Deze eenheid bevat bewegende componenten en componenten onder hoge druk. Alleen onderhoud en reparaties door de fabrikant.

**VÓÓR HET AANSLUITEN VAN DE CILINDER DE HULS NAAR BENEDEN DUWEN TOT DE GROENE STIPPEN ZICHTBAAR WORDEN.**



P/N 1048092 Rev A - 4/11/07



Locatie van het etiket met het serienummer

Locatie van het specificatie-etiket



---

## DEALER INFORMATIE

*OPMERKING: Invacare raadt aan om een volle zuurstofcilinder achter te laten bij de patiënt na het opstellen van de HomeFill II compressor.*

Gelieve, alvorens een HomeFill II compressor bij een gebruiker achter te laten, de volgende checklist NA te gaan:

- Controleer of de datum voor de druktest op de cilinder niet verlopen is.
- Leer de gebruiker op een veilige manier om te gaan met de concentrator en overloop alle waarschuwingen.
- Leer de gebruiker op een veilige manier om te gaan met de HomeFill II compressor en overloop alle waarschuwingen.
- Laat een volle zuurstofcilinder achter bij de gebruiker.
- Laat een kopie van alle waarschuwingen en vulinstructies achter bij de gebruiker.

## HOMEFILL II INFORMATIE

HomeFill II is een apparaat dat een onderdeel vormt van de zuurstofconcentrator die het voor de patiënt mogelijk maakt zijn draagbare zuurstofcilinders voor persoonlijk gebruik bij te vullen.

---

### MEDEDELING

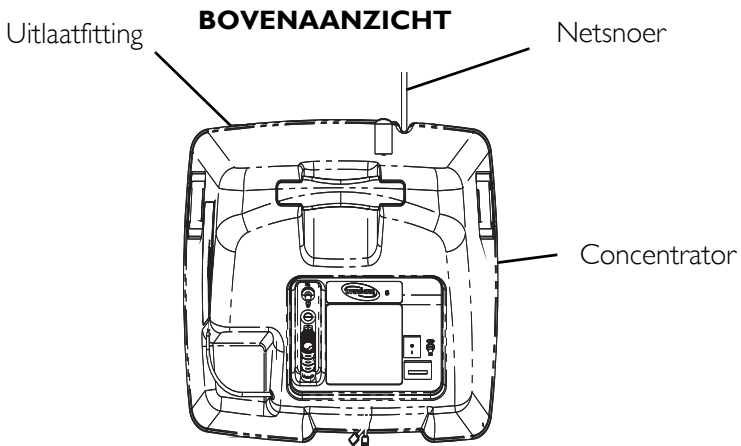
**De HomeFill II compressor is bedoeld voor gebruik met de speciaal ontworpen Invacare Platinum™ 5 en Platinum 9 HomeFill II compatibele zuurstofconcentrators.**

**De zuurstofconcentrator kan op het maximale debiet worden ingesteld wanneer hij is aangesloten op de HomeFill II compressor:**

**Platinum 5 - 2,5 l/min. of minder**

**Platinum 9 - 5 l/min. of minder**

**Controleer, om na te gaan of uw zuurstofconcentrator compatibel is met de HomeFill II, of er een uitlaatfitting aanwezig is in de hoek rechtsonder aan de achterzijde van de zuurstofconcentrator. Zie de afbeelding hieronder.**



# SECTIE I—ALGEMENE RICHTLIJNEN

## **WAARSCHUWING**

**DEEL I - ALGEMENE RICHTLIJNEN** bevat belangrijke informatie voor het veilig bedienen en gebruiken van dit product. Gebruik dit product of elk verkrijgbare bijbehorende uitrusting **NIET** zonder eerst deze instructies en elk bijkomend instructiemateriaal zoals gebruikershandleidingen, service handleidingen of instructiepagina's die met dit product of met de bijbehorende uitrusting worden geleverd volledig door te lezen en te begrijpen. Als u de waarschuwingen of instructies niet begrijpt, moet u contact op nemen met een arts, dealer of een technische medewerker **vóór** u deze apparatuur probeert te gebruiken - anders kan letsel of schade optreden.

Om een veilige installatie, inrichting en werking van de HomeFill II compressor te kunnen verzekeren, **MOETEN** deze instructies worden opgevolgd.

"Opgelet: De wetgeving kan de verkoop van dit apparaat beperken door of in opdracht van een arts, of elke andere practicus die van overheidswege een goedkeuring heeft gekregen in het district waar hij/zij het gebruik van dit apparaat uitvoert of oplegt."

## **WAARSCHUWING**

Het gebruik van dit apparaat is beperkt tot de patiënt die zuurstof nodig heeft. Cilinders **MOGEN UITSLUITEND** worden gebruikt door de patiënt die zuurstof nodig heeft, en mogen niet aan een andere persoon worden gegeven, voor welk doeleinde dan ook.

Het maximale debiet naar de patiënt tijdens het vullen van de cilinders met de IOH200AW is 2,5 l/min. voor Platinum 5 en 5 l/min. voor Platinum 9. Patiënten met een hoger voorgeschreven debiet mogen de cilinder niet vullen terwijl ze een bijkomende zuurstofbehandeling toegediend krijgen van de Platinum concentrator.

---

### **⚠ WAARSCHUWING (VERVOLG)**

Blokkeer **NOOIT** de luchtopeningen van het product en plaats het niet op een zachte ondergrond, zoals een bed of een bank, waardoor de luchtopeningen geblokkeerd kunnen raken. Houd de openingen vrij van stof, haar en dergelijke.

**NIET** buitenshuis gebruiken.

**NOOIT** in de omgeving van een vlam of brandbare/explosieve stoffen, dampen of atmosfeer gebruiken.

**NIET** uit elkaar nemen. De eenheid is voorzien van een dubbele isolatie en heeft geen onderdelen die moeten worden onderhouden. Indien er toch onderhoud vereist is, kunt u contact opnemen met de technische dienst van Invacare.

Indien de compressor een beschadigde kabel of stekker heeft, niet naar behoren werkt, is gevallen, beschadigd of ondergedompeld in water, dient u contact op te nemen met een bevoegd technicus om de compressor na te kijken en te herstellen.

Indien er een lek werd waargenomen in de zuurstofcilinder, mag u de cilinder **NIET** gebruiken. Draai de regelknop op de regulator naar de 'Uit' stand. Als de lekkage blijft bestaan, plaats dan de cilinder in de buitenlucht en breng uw zorgverlener of de vertegenwoordiger van deze toestand op de hoogte.

Zorg ervoor dat er GEEN olie van uw handen of elke andere bron in contact kan komen met de koppeling van de compressor of met de fittings van de flessen. Deze substanties kunnen ontvlambaar zijn in de aanwezigheid van zuurstof en zodoende letsel veroorzaken. Vermijd indien mogelijk om de fitting van de fles aan te raken. Voorbeelden van producten die moeten worden vermeden zijn handcrèmes of lotions, keukenoliën, zonneoliën of sunblocks en gelijkaardige olieproducten. Als u deze soorten producten gebruikt, raadt Invacare u aan vóór het gebruik van de HomeFill eenheid de handen te wassen. Indien de fitting van de fles toch met een dergelijke substantie in contact is gekomen, dient hij te worden gereinigd met een vochtig doek alvorens de fles aan te koppelen aan de compressor.

---

### **⚠ WAARSCHUWING (VERVOLG)**

Het koppelstuk van de compressor of de fittingen van de flessen NOOIT oliën of smeren. Gebruik NOOIT kruipolie of een smeermiddel zoals WD-40 of 3-in-One. Indien er moeilijkheden worden ervaren bij het aankoppelen van de fles, dient men na te gaan of de fitting van de fles recht naar beneden wordt ingebracht in het koppelstuk van de compressor. Indien deze moeilijkheden zich blijven voordoen, dient u contact op te nemen met uw leverancier.

Houd de slangen, het snoer en het apparaat uit de buurt van verwarmde of hete oppervlakken, zoals kachels, dekens, fornuizen en soortgelijke elektrische apparaten.

De HomeFill II is uitgerust met een veiligheidsklep voor hoge druk om de veiligheid van de gebruiker te verzekeren. Na activatie maakt deze veiligheidseigenschap een extreem luid lawaai. Indien u dit geluid hoort dient u de eenheid Uit te zetten en contact op te nemen met uw zorgverlener of vertegenwoordiger.

Alvorens de compressor of de concentrator te bewegen of te verplaatsen, steeds de Aan/uitschakelaar ALTIJD in de Uit (O) stand zetten en de wisselstroomkabels en de verbindingsbuis tussen de compressor en de concentrator ontkoppelen. Indien dit wordt nagelaten kan dit leiden tot schade aan de eenheid of tot persoonlijk letsel.

Kinderen moeten **ALTIJD** onder toezicht staan in de nabijheid van het HomeFill II apparaat. Wanneer het apparaat wordt gebruikt met de HomeFill tafel of een gelijkaardig verhoogd steunoppervlak, kan een kind een dergelijke tafel omverduwen waardoor het apparaat kan vallen. Het niet in acht nemen van deze waarschuwing kan leiden tot persoonlijk letsel of schade aan het product.

## Hantering

Ga extreem voorzichtig te werk bij het hanteren en vullen van een zuurstofcilinder. Volle zuurstofcilinders staan onder druk en kunnen een projectiel worden wanneer ze vallen of verkeerd worden gehanteerd.

---

### **⚠ WAARSCHUWING (VERVOLG)**

Vervoer **NOOIT** een compressor met een cilinder aangekoppeld of waarbij de cilinder zich op de compressor bevindt; dit zou kunnen leiden tot letsel of schade.

Bewaar **NOOIT** gevulde zuurstofflessen in de nabijheid van een oven, warmwatertank, in de koffer van een wagen of andere gebieden waar de temperatuur kan oplopen. Het bewaren in dergelijke ruimtes kan leiden tot barsten van de fles of tot brand.

---

## SECTIE 2—BEGINOPSTELLING

*OPMERKING: Alleen dealers - vóór het uitvoeren van deze procedure zie Dealer informatie op pagina 47.*

### Beginopstelling van de compressor

#### Checklist beginopstelling compressor

Alvorens de HomeFill II compressor voor het eerst op te starten, volg de volgende checklist:

- Kies een locatie voor de compressor.
- Breng de compressor naar de gewenste locatie.
- Verbind het netsnoer met de compressor.
- Verbind de compressor met de concentrator.

#### Het kiezen van een locatie

---

### **⚠ WAARSCHUWING**

**NOOIT** in de omgeving van een vlam of brandbare/explosieve stoffen, dampen of atmosfeer gebruiken.

**Houd de slangen, het snoer en het apparaat uit de buurt van verwarmde of hete oppervlakken, zoals kachels, dekens, fornuizen en soortgelijke elektrische apparaten.**

---

De compressor moet minstens 8 cm van muren, gordijnen of meubels worden geplaatst om voldoende luchtstroming mogelijk te maken.

NIET gebruiken in een kast.

De compressor moet op een hard, vlak en stabiel oppervlak staan, zoals een tafel of de Ready Rack.

## Vervoeren van de compressor

*OPMERKING: Raadpleeg voor deze procedure AFBEELDING 2.1.*

---

### **⚠ WAARSCHUWING**

Vervoer **NOOIT** een compressor met een cilinder aangekoppeld of waarbij de cilinder zich op de compressor bevindt; dit zou kunnen leiden tot letsel of schade.

---

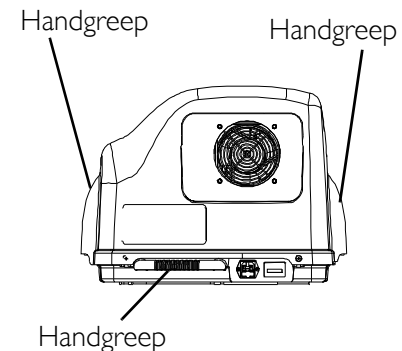
### **LET OP**

Let bij het vervoeren van de compressor op dat de compressor of de connectoren niet tegen voorwerpen aan slaan. Anders kan de compressor worden beschadigd.

---

*OPMERKING: Raadpleeg voor deze procedure AFBEELDING 2.1.*

1. Er zijn twee manieren om de compressor veilig te vervoeren:
  - A. Een hand - Neem de handgreep vast onderaan de achterzijde van de compressor.
  - B. Twee handen - Neem de handgrepen vast aan de zijkanten van de compressor.



**AFBEELDING 2.1** Vervoer en van de compressor

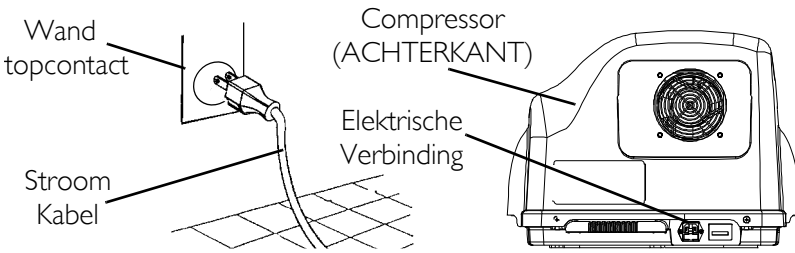
## Aansluiten van het netsnoer

*OPMERKING: Raadpleeg voor deze procedure AFBEELDING 2.2 op pagina 55.*

1. Controleer of de processor op een hard, vlak en stabiel oppervlak staat, zoals een tafel of Ready Rack.
2. Controleer of de Aan/uitschakelaar op Uit (O) staat.
3. Stop het netsnoer in de elektrische connector aan de achterzijde van de compressor.



4. Stop het andere uiteinde van het netsnoer in het stopcontact.



**AFBEELDING 2.2** Aansluiten van het netsnoer

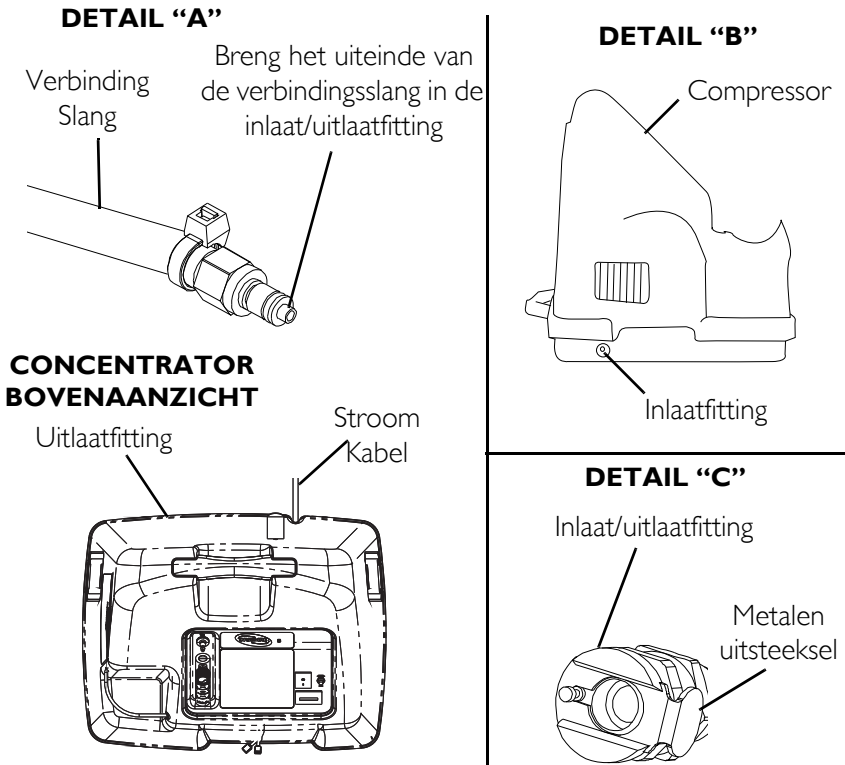
## De compressor aansluiten op de concentrator

*OPMERKING: Raadpleeg voor deze procedure AFBEELDING 2.3 op pagina 56.*

1. Breng één uiteinde van de verbindingsslang in de uitlaatfitting aan de achterzijde van de concentrator (Detail "A").
2. Breng het andere uiteinde van de verbindingsslang in de inlaatfitting aan de zijkant van de compressor (Detail "B").

*OPMERKING: De metalen uitsteeksels op de uitlaatfitting van de concentrator en de inlaatfitting van de compressor springen met een hoorbare "klik" naar buiten wanneer het uiteinde van de verbindingsslang correct wordt ingebracht (Detail "C").*

3. Leg het teveel aan verbindingsslang in een lus en bevestig deze aan de achterzijde van de concentrator met behulp van de bevestigingsriemen.



**AFBEELDING 2.3** De compressor aansluiten op de concentrator

## SECTIE 3—CHECKLIST EN CILINDER INSPECTIE

### Checklist compressorwerking

Volg de volgende checklist telkens als de HomeFill II compressor wordt gebruikt om een cilinder te vullen:

- Controleer of de concentrator gedurende ten minste dertig minuten op Aan staat. Raadpleeg de gebruikershandleiding van de concentrator.
- Voer het vullen de inspectie uitvoeren op de compressor.
- Koppel de cilinder aan de compressor.
- Zet de Aan/uitschakelaar van de compressor in de Aan (I) stand.
- Controleer de indicatorlampjes op het controlepaneel.
- Ontkoppel en verwijder de volle cilinder.
- Zet de Aan/uitschakelaar van de compressor in de Uit (O) stand.
- Herhaal deze checklist indien er nog een cilinder moet worden gevuld.

### Cilinderinspectie voorafgaand aan vullen

#### **WAARSCHUWING**

Gebruik **ALLEEN** cilinders met het Invacare HomeFill II verbidingsstuk en label.

**Alle cilinders MOETEN vóór het vullen worden geïnspecteerd. Anders kan letsel of schade optreden.**

*OPMERKING: Raadpleeg voor deze procedure AFBEELDING 3.1 op pagina 58.*

|  |   |   |   |
|--|---|---|---|
| <p><b>GB</b></p> <p>UN1072<br/>KLASSE 2, LO ADR<br/>EUNR. 2311956-9</p>    | <p><b>This cylinder is to be used with the HomeFill II system.</b><br/>This cylinder contains 93.2% oxygen.<br/>• Keep away from combustible material.<br/>• Keep free from oil and grease.<br/>• Refer to the HomeFill II Owner's Manual for additional warning, cautions and safety instructions.</p>   | <p><b>F</b></p> <p>UN1072<br/>CLASSE 2, LO ADR<br/>EUNR. 2311956-9</p>  | <p><b>Cette bouteille est à utiliser avec le système HomeFill II.</b><br/>Cette bouteille contient 93,2 % d'oxygène.<br/>• Tenir à l'écart des matières combustibles.<br/>• Ne pas laisser de l'huile ou du graisse sur la bouteille.<br/>• Se référer au Guide d'utilisation HomeFill II pour les consignes de sécurité, mises en garde et recommandations supplémentaires.</p>                                  |
| <p><b>CZ</b></p> <p>UN1072<br/>KLASSE 2, LO ADR<br/>EUNR. 2311956-9</p>    | <p><b>Tento cylinder je určen pouze na systém HomeFill II.</b><br/>Tento cylinder obsahuje 93,2% kyslíku.<br/>• Držet daleko od hořlavých materiálů.<br/>• Udržet bez oleje a mastnoty.<br/>• Podívat se na bezpečnostní pokyny nádrží a přístroje pro domácí systém HomeFill II.</p>   | <p><b>I</b></p> <p>UN1072<br/>CLASSE 2, LO ADR<br/>EUNR. 2311956-9</p>  | <p><b>Questo cilindro va usato solo con il sistema HomeFill II.</b><br/>Questo cilindro contiene 93,2% di ossigeno.<br/>• Mantenerlo a distanza da materiali combustibili.<br/>• Non usare olio o grasso.<br/>• Per altre avvertenze, messaggi di attenzione e istruzioni relative alla sicurezza, fare riferimento al manuale dell'utente di HomeFill II.</p>  |
| <p><b>DK</b></p> <p>UN1072<br/>KLASSE 2, LO ADR<br/>EUNR. 2311956-9</p>    | <p><b>Denne cylinder er kun beregnet til brug med HomeFill II systemet.</b><br/>Denne cylinder indeholder 93,2 % ilt.<br/>• Hold cylinder væk fra brændbare stoffer.<br/>• Hold cylinder fri for olie og fedt.<br/>• Se vejledningen til HomeFill II for yderligere advarsel, forholdsregler og sikkerhedsanvisninger.</p>  | <p><b>NL</b></p> <p>UN1072<br/>KLASSE 2, LO ADR<br/>EUNR. 2311956-9</p> | <p><b>Deze cilinder moet gebruikt worden met het HomeFill II systeem.</b><br/>De cilinder bevat 93,2% zuurstof.<br/>• Verwijder het bodem van brandbare stoffen.<br/>• Verwijder het bodem van brandbare vloeistoffen.<br/>• Zie de gebruikershandleiding bij de HomeFill II voor aanvullende waarschuwingen, opberginstructies en veiligheidsinstructies.</p>  |
| <p><b>D</b></p> <p>UN1072<br/>KLASSE 2, LO ADR<br/>EUNR. 2311956-9</p>     | <p><b>Diese Druckflasche darf nur mit dem HomeFill II System verwendet werden.</b><br/>Diese Druckflasche enthält 93,2 % Sauerstoff.<br/>• Halten Sie die Flasche von brennbaren Stoffen fern.<br/>• Reinigen Sie die Flasche von Öl oder Fett.<br/>• Lesen Sie die Bedienungs-, Vorrichtungswarnung und Sicherheitsanweisung des Herstellers.<br/>• Beachten Sie immer die aufgeführten O2-Richtlinien.</p>    | <p><b>N</b></p> <p>UN1072<br/>KLASSE 2, LO ADR<br/>EUNR. 2311956-9</p>  | <p><b>Dezise sifoniere este folosită numai cu sistemul HomeFill II.</b><br/>Dezise sifoniere conține 93,2% oxigen.<br/>• Țineți sifonierele departe de materialele inflamabile.<br/>• Curățați sifonierele de ulei și de grăsime.<br/>• Consultați manualul de utilizare al sistemului HomeFill II pentru a citi toate avertismentele, instrucțiunile de siguranță și instrucțiunile de utilizare.</p>            |
| <p><b>E</b></p> <p>UN1072<br/>KLASSE 2, LO ADR<br/>EUNR. 2311956-9</p>     | <p><b>Le cylindre doit être utilisé avec le système HomeFill II.</b><br/>Le cylindre contient 93,2 % de oxygène.<br/>• Maintenir le cylindre à l'écart des matières inflammables.<br/>• Éviter tout contact avec des produits inflammables.<br/>• Consulter le manuel de l'utilisateur de HomeFill II pour les avertissements, précautions et instructions de sécurité additionnelles.</p>                      | <p><b>PL</b></p> <p>UN1072<br/>KLASA 2, LO ADR<br/>EUNR. 2311956-9</p>  | <p><b>Dezise sifoniere este folosită numai cu sistemul HomeFill II.</b><br/>Dezise sifoniere conține 93,2% oxigen.<br/>• Țineți sifonierele departe de materialele inflamabile.<br/>• Curățați sifonierele de ulei și de grăsime.<br/>• Consultați manualul de utilizare al sistemului HomeFill II pentru a citi toate avertismentele, instrucțiunile de siguranță și instrucțiunile de utilizare.</p>            |
| <p><b>FI</b></p> <p>UN1072<br/>LUOKKA 2, LO ADR<br/>EUNR:REC 2311956-9</p> | <p><b>Tämä sylinteri on tarkoitettu käytettäväksi HomeFill II -järjestelmän kanssa.</b><br/>Tämä sylinteri sisältää 93,2% happea.<br/>• Pidä sylinteriä kaukana palokelpoista materiaalista.<br/>• Älä kosketa sylinteriä palokelpoisiin aineisiin kanssa.<br/>• Käytä HomeFill II -järjestelmän käyttöohjeita.<br/>• HomeFill II käyttöohjeissa on lisää varoituksia, huomautuksia ja turvallisuusohjeita.</p> | <p><b>S</b></p> <p>UN1072<br/>KLASSE 2, LO ADR<br/>EUNR. 2311956-9</p>  | <p><b>Dezise sifoniere trebuie să fie utilizată numai cu sistemul HomeFill II.</b><br/>Dezise sifoniere conține 93,2% oxigen.<br/>• Țineți sifonierele departe de materialele inflamabile.<br/>• Curățați sifonierele de ulei și de grăsime.<br/>• Consultați manualul de utilizare al sistemului HomeFill II pentru a citi toate avertismentele, instrucțiunile de siguranță și instrucțiunile de utilizare.</p> |

**Oxygen O<sub>2</sub>**

**CE** 0120

EC REP

Addressed Rec. In the EU:  
Insurance International S&P  
Route de Crêt Ochet 2  
1196 Gblon  
Switzerland

Manufactured by  
Invacare Inc.  
2101 E. Lake Perry Blvd.  
Sanford, IL 32773

PIN 1141470

Rev C

AFBEELDING 3.1 Cilindersinspectie voorafgaand aan vullen

## Datum voor de hydrostatische test

Aluminiumcilinders MOETEN elke vijf jaar worden getest.

---

### **WAARSCHUWING**

**GEEN cilinders vullen die de afgelopen vijf jaar niet zijn getest. Er kan zwaar lichamelijk letsel optreden. Neem contact op met uw dealer voor vervanging.**

---

## Extern onderzoek

1. Onderzoek de buitenkant van de cilinder op de volgende condities en vervang de cilinder als deze voorkomen:
  - Deuken
  - Lasschade
  - Olie of vet
  - Alle andere vormen van beschadigingen waardoor een cilinder onaanvaardbaar of onveilig wordt in het gebruik.
2. Onderzoek de cilinder op tekenen van brand- of thermische schade. Tekenings zijn onder andere verbranding van of blaasvorming bij de verf of andere beschermlagen of bij de hittegevoelige indicator. Vervang de cilinder indien men brand- of thermische schade ontdekt.
3. Controleer de cilinder/regelaar samenstelling op de volgende punten, en vervang bij aanwezigheid van:
  - Resten, olie of vet
  - Waarneembare tekenen van schade
  - Tekenings van corrosie in het ventiel
  - Tekenings van schade door overmatige hitte of vuur

## SECTIE 4—WERKING VAN DE COMPRESSOR

### De cilinder aansluiten aan/loskoppelen van de compressor

#### De cilinder aansluiten aan de compressor

---

#### **WAARSCHUWING**

Gebruik **NOOIT** gereedschap om de cilinder aan te sluiten aan/los te koppelen van de compressor. Anders kan zwaar letsel en/of schade optreden.

De zuurstofcilinders **NIET** laten vallen. Gebruik twee handen bij het hanteren/vervoeren van zuurstofcilinders. Anders kan er letsel of schade optreden.

**GEEN** vloeistoflekdetector gebruiken om te testen op lekken.

---

*OPMERKING: Raadpleeg voor deze procedure AFBEELDING 4.1 op pagina 61 en AFBEELDING 4.2 op pagina 62.*

1. Controleer de cilinderdrukmeter. (AFBEELDING 4.2) Indien de cilinderdruk **lager** is dan 1500 psig (10342 kPa), ga verder naar stap 2.

*OPMERKING: Indien de cilinderdruk **hoger** is dan 1500 psig (10342 kPa), de cilinder **NIET** loskoppelen. Dit is wellicht niet mogelijk.*

2. Stel de stroomregelaar op de cilinder op Uit. (AFBEELDING 4.2)
  3. Verwijder de cilinder en de bedekkingen van de connectorvulpoort.
- 

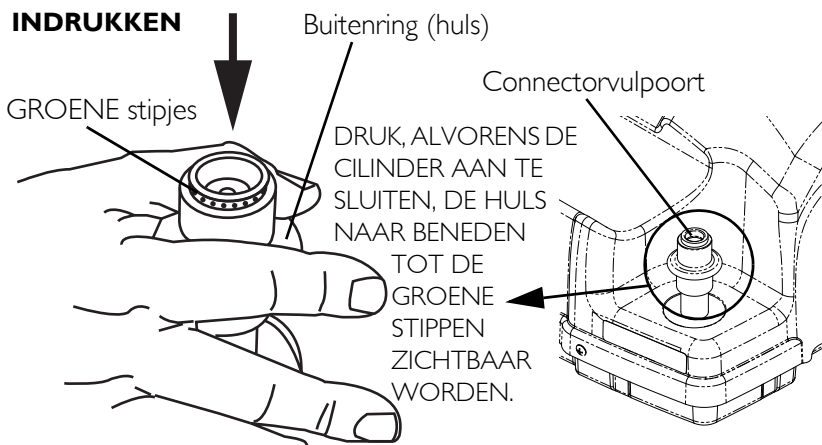
#### **LET OP**

Verbind de uitlaatkoppeling (canule) **NIET** met het HomeFill II apparaat, anders werkt de zuurstofbesparende cilinder niet juist.

---

4. Druk de buitenring (huls) van de connectorvulpoort kort naar **BENEDEN** tot de **GROENE** stippen zichtbaar worden om de connector te resetten (AFBEELDING 4.1).

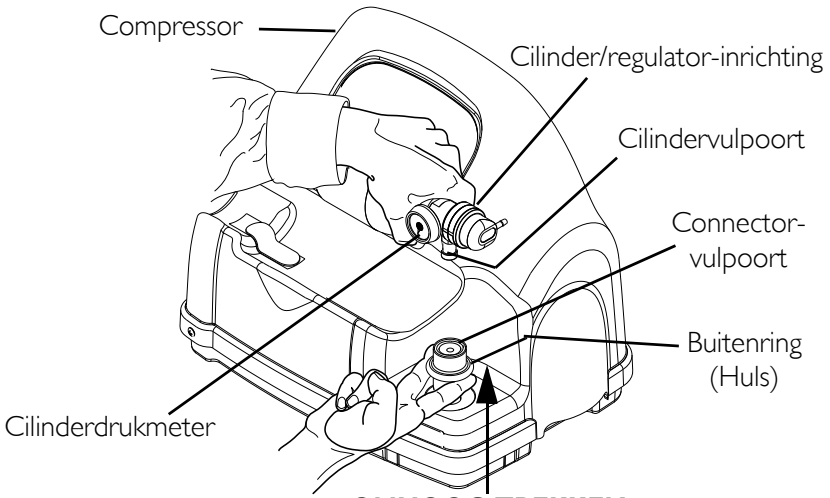
**OPMERKING:** Als de buitenring (huls) naar **BOVEN** staat (de **GROENE** stipjes zijn niet zichtbaar), kan de connectorvulpoort niet aan de cilindervulpoort worden gekoppeld. Kort **INDRUKKEN** zal de connectorvulpoort resetten (**GROENE** stipjes zichtbaar) zodat deze aan de cilindervulpoort kan worden gekoppeld.



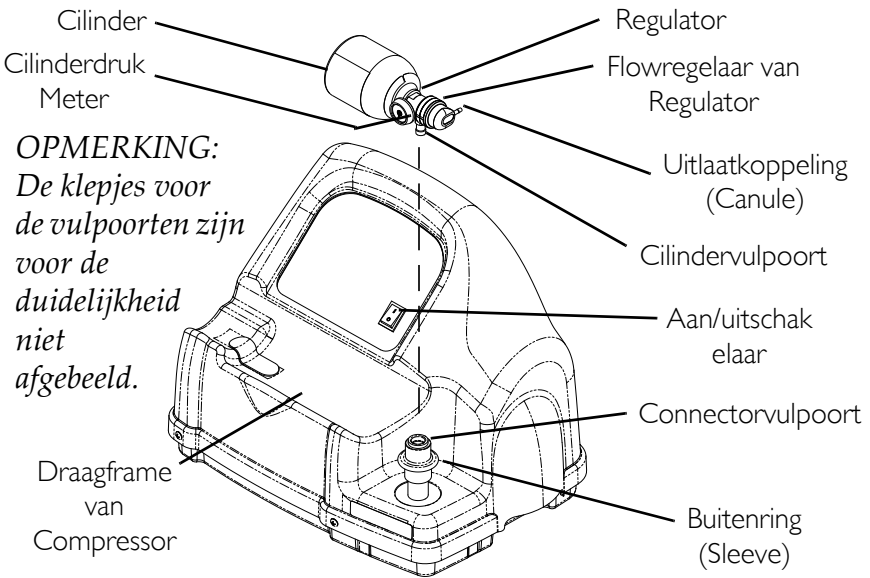
**AFBEELDING 4.1** De connectorvulpoort resetten

5. Pak de cilinder/regulator-inrichting vast achter de cilinderdrukmeter (AFBEELDING 4.2).
6. Plaats de cilinder in het draagframe van de compressor (AFBEELDING 4.2).
7. Plaats de cilindervulpoort op één lijn met de connectorvulpoort (AFBEELDING 4.2).
8. Trek de buitenring (huls) van de connectorvulpoort **OMHOOG** terwijl de cilinder/regulator inrichting naar **BENEDEN** wordt gedrukt om de vulpoort van de cilinder te koppelen aan de vulpoort van de connector (AFBEELDING 4.2).

**OPMERKING:** Wanneer er een hoorbare 'klik' werd waargenomen is de cilinder correct aangekoppeld.



**OMHOOG TREKKEN**



**OPMERKING:**  
*De klepjes voor de vulpoorten zijn voor de duidelijkheid niet afgebeeld.*

**AFBEELDING 4.2** De cilinder aansluiten aan de compressor



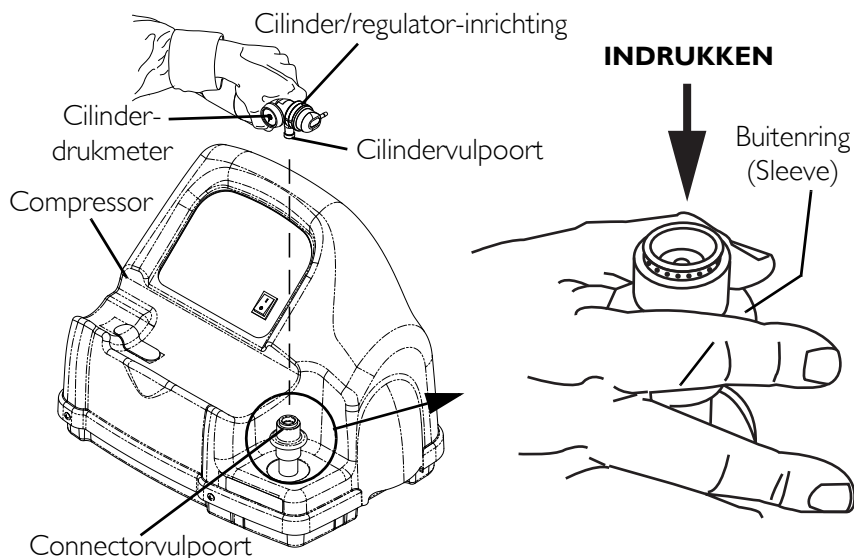
## De cilinder loskoppelen van de compressor

### **⚠ WAARSCHUWING**

**Gebruik NOOIT gereedschap om de cilinder aan te sluiten op/los te koppelen van de compressor. Anders kan zwaar letsel en/of schade optreden.**

*OPMERKING: Raadpleeg voor deze procedure AFBEELDING 4.3 en AFBEELDING 4.4 op pagina 64.*

1. Druk de Aan/uit-schakelaar op 'Uit' (O).
2. Pak de cilinder/regulator-inrichting vast achter de cilinderdrukmeter.
3. Pak met de andere hand de buitenring (huls) van de connectorvulpoort vast en druk deze naar **BENEDEN**.
4. Til de cilinder/regulator-inrichting op om deze van de connectorvulpoort te verwijderen.



**AFBEELDING 4.3** De cilinder loskoppelen van de compressor

- Laat de buitenring (huls) van de connectorvulpoort los als de cilindervulpoort is losgekoppeld van de connectorvulpoort en gebruik twee handen om de cilinder uit het draagframe van de compressor te verwijderen.

---

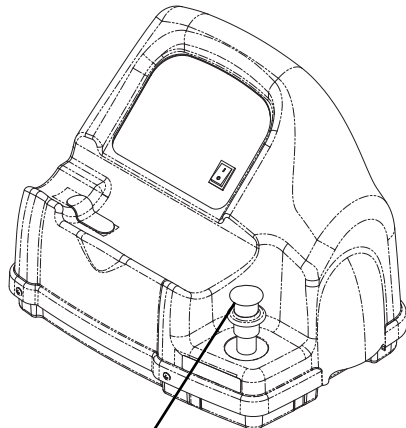
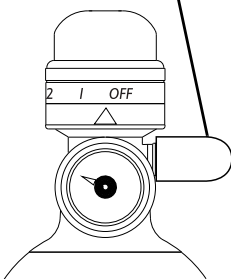
### **⚠ WAARSCHUWING**

**De vulpoortbedekking op de connectorvulpoort en de cilindervulpoort MOET worden vervangen na het vullen en wanneer de vulpoort niet wordt gebruikt. Indien een van de vulpoortbedekkingen ontbreekt, neem dan vóór gebruik contact op met uw zorgverlener.**

---

- Plaats de vulpoortbedekkingen op de connectorvulpoort en cilindervulpoort.
- Controleer de cilinderdrukmeter om na te gaan of de cilinder vol is (naald wijst naar het GROENE gebied). Als de cilinder niet vol is, voer dan de volgende stappen uit:
  - Herhaal De cilinder aansluiten aan de compressor op pagina 60.
  - Als de cilinder na een tweede poging nog steeds niet vol is, neem dan contact op met uw leverancier.

Cilindervulpoortbedekking



Connectorvulpoortbedekking

**AFBEELDING 4.4** Vulpoortbedekkingen

## De compressor Aan zetten

*OPMERKING: Raadpleeg voor deze procedure AFBEELDING 4.5 op pagina 66.*

1. Controleer of de concentrator Aan staat. Raadpleeg de gebruikershandleiding van de concentrator.

### LET OP

**De doorstroomsnelheid van de concentrator naar de patiënt MOET worden ingesteld op maximum 2,5 l/min. of minder voor Platinum 5 modellen en 5 l/min. voor Platinum 9 modellen. <Anders is het zuurstofgehalte naar de compressor 90% en zal de compressor de cilinder niet vullen.**

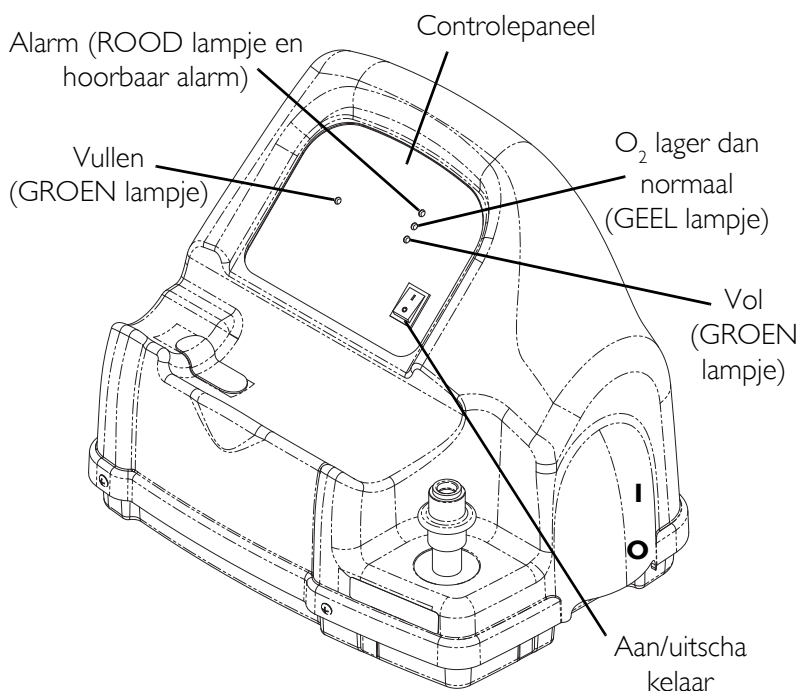
2. Stel de doorstroomsnelheid van de concentrator naar de patiënt op 2,5 l/min. of minder voor de Platinum 5 en op 5 l/min. voor de Platinum 9 zuurstofconcentrator.  
Raadpleeg de gebruikershandleiding van de concentrator.
3. Controleer of de cilinder is aangesloten aan de compressor. Zie De cilinder aansluiten aan de compressor op pagina 60.
4. Druk de Aan/uit-schakelaar op het controlepaneel in de Aan (I) stand.
5. Controleer het controlepaneel. De volgende opeenvolging van voorvallen kan zich voordoen:
  - A. 0-3 minuten - Het O<sub>2</sub> lager dan normaal (GEEL) lampje brandt terwijl de compressor opwarmt.
  - B. Na drie minuten - Het vullen (GROEN) lampje brandt terwijl de cilinder wordt gevuld.
  - C. Het vol (GROEN) lampje brandt wanneer de cilinder is gevuld. Ga verder naar stap 6.

*OPMERKING: Het O<sub>2</sub> lager dan normaal (GEEL) lampje kan beginnen branden als het zuurstofgehalte van de concentrator de 90% nog niet heeft bereikt of onder de 90% valt.*

*De compressor begint met of herneemt het vullen wanneer het zuurstofgehalte 90% bereikt: Zie Probleemoplossing/ Vultijden voor de cilinder op pagina 71 als het lampje niet op Uit staat binnen de 10 minuten.*

*OPMERKING: Zie Probleemoplossing/ Vultijden voor de cilinder op pagina 71 als het Alarmlampje (rood) en hoorbaar alarm aan zijn.*

6. Verwijder de volle cilinder. Zie De cilinder loskoppelen van de compressor op pagina 63.
7. Druk de Aan/uitschakelaar naar de Uit (O) stand.



**AFBEELDING 4.5** De compressor Aan zetten

## Zet de regelknop op de voorgeschreven instelling

*OPMERKING: Raadpleeg voor deze procedure AFBEELDING 4.6.*

1. Bevestig de neuscanule aan de uitlaatfitting van de cilinder.
2. Draai de regelknop naar de l/min. instelling die werd voorgeschreven door uw arts of therapeut.

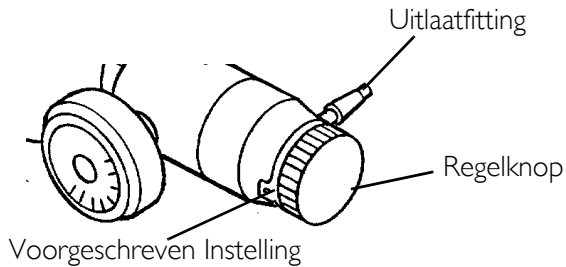
---

### **⚠ WAARSCHUWING**

**Doordat het wijzigen van de l/min. instelling op de regelknop de dosis toegediende zuurstof beïnvloedt, stel de l/min. instelling NIET zelf bij tenzij dit werd opgedragen door uw arts of therapeut.**

---

3. Om de zuurstofstroom Uit te zetten, draai de regelknop tegen de wijzers van de klok in naar de Uit-stand.



**AFBEELDING 4.6** Zet de regelknop op de voorgeschreven instelling

## **Technische beschrijving**

Het HomeFill II Zuurstofsysteem (IOH200AW) is een elektromechanisch systeem dat verkrijgbaar is op voorschrift voor thuisgebruik. De bedoelde functie en gebruik van het systeem is zuurstof onder druk toe te leveren om gascilinders van het merk Invacare te vullen voor ambulante gebruik terwijl de patiënt therapeutisch zuurstof toegediend krijgt uit een bijbehorende zuurstofconcentrator. Het IOH200AW gassysteem is ontworpen voor gebruik met een Invacare Platinum zuurstofconcentrator met een integrale HF2 toegangspoort die een gasconcentratie kan verschaffen die groter is dan 90% O<sub>2</sub> rond 2 l/min. terwijl aan de patiënt een therapeutisch debiet wordt toegediend van max. 2,5 l/min. voor Platinum 5 en 5 l/min. voor Platinum 9.

Het HomeFill II zuurstofsysteem bestaat uit een IOH200AW gascompressor, verbindingsbuizen, en de door Invacare geleverde draagbare gascilinders met de integrale stroomregulator en een vergrendelende vulfitting.

De IOH200AW compressor bestaat uit een meertrapscompressor, intern reservoir, controle-elektronica met een integrale zuurstofconcentratiesensor, vergrendelende vulfitting, inlaatfitting en aandrijfmotor. De werking van de compressor wordt gecontroleerd door de elektronica-inrichting. De motor/compressor kan een cilinder alleen vullen als de zuurstofconcentratie van de inlaatgasstroom groter is dan 90%. De motor/compressor vuloperatie is voltooid wanneer het gas in een cilinder de maximale vuldruk bereikt van 2000 PSI (13786 kPa).

De IOH200AW compressor kan draagbare cilinders vullen voor ambulante patiënten. De draagbare gascilinders die worden geleverd door Invacare hebben een vergrendelende vulfitting die alleen past op de Invacare IOH200AW compressor-inrichting. De gascilinder bevat ook een integrale stroomregulator met vaste, selecteerbare stroominstellingen.

## SECTIE 5—INDICATORLAMPJES

| KLEUR<br>INDICATORLAMPJE                   | COMPRESSOR<br>STATUS  | EFFECT   |
|--|---|--|
| Geen                                       | Compressor is Uit.  | O <sub>2</sub> stroomt naar gebruiker als de concentrator Aan is.  |
| O <sub>2</sub> lager dan normaal -<br>GEEL | Compressor is Aan en warmt op (0-3 minuten nadat de Aan/uitschakelaar op Aan is gezet).   | Vullen van de cilinder niet gestart.<br>O <sub>2</sub> stroomt naar gebruiker als de concentrator Aan is.  |
|  | O <sub>2</sub> van de concentrator is <90% (op ieder ogenblik na de drie minuten opwarmingstijd).   | Vullen van de cilinder stopt, herstart wanneer O <sub>2</sub> > 90%.<br>O <sub>2</sub> stroomt naar gebruiker als de concentrator Aan is.  |
| Vullen - GROEN                             | Compressor is Aan en de cilinder wordt gevuld. O <sub>2</sub> van de concentrator is >90% (op ieder ogenblik na de drie minuten opwarmingstijd).  | Cilinder wordt gevuld  |
|  |   | O <sub>2</sub> stroomt naar gebruiker als de concentrator Aan is.  |
| Vol - GROEN                                | Compressor is Aan. Vullen van de cilinder voltooid (vol) - verwijder cilinder (VOL lampje brandt na >10 min.)<br>of<br>De cilinder is niet correct bevestigd - controleer de aansluiting (VOL lampje brandt na <10 min.). | Vullen van de cilinder stopt<br>Kan geen andere cilinder vullen tot de compressor Uit en opnieuw Aan is gezet<br><br>O <sub>2</sub> stroomt naar gebruiker als de concentrator Aan is. |

| KLEUR<br>INDICATORLAMPJE        | COMPRESSOR<br>STATUS  | EFFECT  |
|---------------------------------|---|---|
| ALARM -ROOD<br>(Hoorbaar alarm) | Compressor is Aan.<br>Cilinder wordt NIET<br>gevuld Oorzaken:<br>Volle cilinder<br>aangesloten wanneer<br>het apparaat Aan staat<br>- vervangen door lege<br>cilinder<br>of<br>Intern defect -<br>neem contact op met<br>de verkoper. | De compressor begint<br>niet te vullen of stopt<br>met vullen<br><br>De eenheid MOET Uit<br>en opnieuw Aan<br>worden gezet voor er<br>kan worden gevuld.<br><br>O <sub>2</sub> stroomt naar<br>gebruiker als de<br>concentrator Aan is. |



## SECTIE 6—PROBLEEMOPLOSSING/ VULTIJDEN VOOR DE CILINDER

| PROBLEEMOPLOSSINGEN  |  |
|--|--|
| PROBLEEM   | OPLOSSING  |
| Er branden geen indicatorlampjes wanneer de compressor wordt aangezet.   | <ol style="list-style-type: none"> <li>1. Zet de compressor Uit (O).</li> <li>2. Controleer of het netsnoer goed is aangebracht in de compressor en in het stopcontact.</li> <li>3. Zet de compressor Aan (I).</li> <li>4. Reinig de luchtfilters. Zie <u>Onderhoud</u> op pagina 74.</li> <li>5. Indien na het uitvoeren van de STAPPEN 1-4 de indicatorlampjes nog niet branden, neem dan contact op met uw leverancier of met Invacare voor onderhoud.</li> </ol>   |
| Het RODE lampje brandt   | <ol style="list-style-type: none"> <li>1. Controleer de cilindermeter om na te gaan of de cilinder vol is. Cilinder vol - Verwijder de cilinder en zet de eenheid Uit (O). <u>Cilinderinspectie voorafgaand aan vullen</u> op pagina 57Voer de procedure uit met een cilinder die niet vol is.<br/>Cilinder niet vol - Ga verder naar STAP 2.</li> <li>2. Controleer of de cilinder correct aangesloten is. Zet de compressor Uit (O). Verwijder de cilinder en sluit hem opnieuw aan. Zet de compressor Aan (I).</li> <li>3. Als de cilinder niet vol en correct aangesloten is, kan de compressor een intern defect hebben. Neem contact op met uw leverancier of met Invacare.</li> </ol> |
| De compressor gaat steeds Aan en Uit. of O <sub>2</sub> lager dan normaal (GEEL) en Vullen (GROEN) lampje gaat afwisselend aan en uit of O <sub>2</sub> lager dan normaal (GEEL) gaat aan en uit | <ol style="list-style-type: none"> <li>1. Controleer of het debiet van de concentrator op 2,5 l/min. of minder is ingesteld. Stel indien nodig het debiet bij (raadpleeg de gebruikershandleiding van de concentrator). Wacht minstens 20 minuten tot het GROENE lampje brandt. Indien het groene lampje niet brandt, ga verder naar STAP 2.</li> <li>2. Het is mogelijk dat de concentrator een onderhoudsbeurt nodig heeft; neem contact op met uw zorgverlener of met Invacare.</li> </ol>  |

| PROBLEEMOPLOSSINGEN  |   |
|--|---|
| PROBLEEM   | OPLOSSING   |
| O <sub>2</sub> lager dan normaal (GEEL) lampje blijft branden.   | <ol style="list-style-type: none"> <li>1. Ga na of de concentrator minsten 20 minuten is opgewarmd. Indien de 20 minuten nog niet voorbij zijn, zet dan de compressor Uit (O) tot de concentrator is opgewarmd. Als het GELE lampje blijft branden, ga verder naar STAP 2.</li> <li>2. Controleer of de verbinding tussen de compressor en de concentrator niet is beschadigd of gekneld zit. Vervang de verbinding bij beschadiging. Indien de verbinding gekneld zit, trek de buis recht. Zet de compressor Uit (O) gedurende minstens 10 seconden. Zet de compressor Aan (I). Als het GELE lampje na 10 minuten blijft branden, ga verder naar STAP 3.</li> <li>3. Het is mogelijk dat de concentrator een onderhoudsbeurt nodig heeft; neem contact op met uw zorgverlener of met Invacare.</li> </ol>  |
| De vultijd overschrijdt het maximum van de aanbevolen vultijden of het GROEN vullampje blijft branden. | <ol style="list-style-type: none"> <li>1. Controleer of de cilinder regulator Uit staat.</li> <li>2. <u>Cilindervultijden</u> op pagina 73Controleer de aanbevolen vultijden weergegeven in .</li> <li>3. Controleer of de cilinder correct aangesloten is. Zet de compressor Uit (O). Verwijder de cilinder en sluit hem opnieuw aan. Zet de compressor Aan (I).</li> <li>4. Controleer of de compressor/concentrator verbinding correct aangesloten en/of beschadigd is (d.w.z. - lekken of kronkels).</li> <li>5. Controleer of de debietinstelling van de concentrator op drie l/min. of minder staat. Stel indien nodig het debiet bij (raadpleeg de gebruikershandleiding van de concentrator). Indien het GROENE vullampje niet stopt met branden is het mogelijk dat de compressor en/of concentrator een onderhoudsbeurt nodig hebben. Neem contact op met uw zorgverlener of met Invacare.</li> </ol> |
| Zeer luid lawaai wanneer de compressor Aan staat.  | <ol style="list-style-type: none"> <li>1. Neem contact op met uw zorgverlener of met Invacare voor onderhoud.</li> </ol>  |
| Sissend geluid uit de Regulator als de debietselector Uit staat.                                       | <ol style="list-style-type: none"> <li>1. Zet de debietselector uit.</li> <li>2. Als het sissende geluid niet stopt, neem dan contact op met uw zorgverlener of met Invacare.</li> </ol>  |

| PROBLEEMOPLOSSINGEN                                    |   |
|--|---|
| PROBLEEM   | OPLOSSING   |
| De regulator staat Aan maar er wordt geen O2 geleverd. | <ol style="list-style-type: none"> <li>1. Vul de cilinder opnieuw.</li> <li>2. Controleer of de canule recht is en niet gekneld zit. Vervang de verbinding bij beschadiging.</li> <li>3. Neem contact op met uw zorgverlener of met Invacare voor onderhoud.</li> </ol> |

| CILINDERVULTIJDEN         |   |                 |                 |                |
|---------------------------|---|-----------------|-----------------|----------------|
| <b>Cilindervul tijden</b> | <b>Flowsnelheid van de concentrator naar de patiënt:</b><br>(Platinum 5 tot 2,5 l/min.<br>en Platinum 9 tot 5 l/min.) |                 |                 |                |
|                           | <b>*HF2PC9</b>  | <b>*HF2PCL4</b> | <b>*HF2PCL6</b> | <b>HF2PCE8</b> |
| <b>NORMAAL</b>            | 2 uur 20 min  | 60 min          | 1 uur 25 min    | 2 uur 5 min    |
| <b>MAXIMAAL</b>           | 2 uur 45 min  | 1 uur 20 min    | 1 uur 50 min    | N/A            |

*OPMERKING: Alle vultijden zijn bij benadering en kunnen afhankelijk van de omstandigheden verschillen.*

*\*OPMERKING: Niet in landen van de EU.*

## SECTIE 7—ONDERHOUD

### Reinigen van de compressorfilter

---

#### **⚠ WAARSCHUWING**

Zet vóór het reinigen de **Aan/uitschakelaar** in de **Uit (O)** stand en trek de stekker van de compressor uit het stopcontact.

Gebruik de compressor **NIET** zonder filter.

---

#### **LET OP**

De stekker **NIET** aan het snoer uit het stopcontact trekken, anders kan de stekker worden beschadigd.

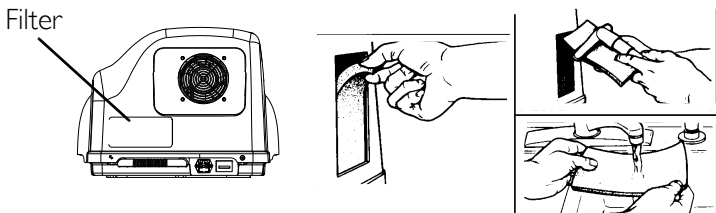
---

*OPMERKING: Raadpleeg voor deze procedure AFBEELDING 7.1.*

*OPMERKING: Alle compressoren hebben één filter aan de achterzijde van de behuizing.*

*OPMERKING: Voer deze procedure minstens eenmaal per week uit.*

1. Trek de stekker van de compressor uit het stopcontact. Neem de stekker vast en niet het snoer.
2. Verwijder de filter.
3. Reinig de filter met een stofzuiger of was de filter in een warm sop en spoel grondig.
4. De filter grondig drogen alvorens opnieuw te installeren.



**AFBEELDING 7.1** Reinigen van de compressorfilter

# Behuizing

## **⚠ WAARSCHUWING**

**Zet vóór het reinigen de Aan/uitschakelaar in de Uit (O) stand en trek de stekker van de compressor uit het stopcontact. Om elektrische schokken te voorkomen, mag u de behuizing NIET verwijderen.**

1. Reinig de behuizing met een mild huishoudelijk reinigingsmiddel en een niet-schurende doek of spons.

## **BEPERKTE GARANTIE**

Belgium & Luxemburg:  
 Invacare nv, Autobaan 22,  
 B-8210 Loppem  
 Tel: (32) (0) 50 83 10 10  
 Fax: (32) (0) 50 83 10 11  
 belgium@invacare.com

Danmark:  
 Invacare A/S, Sdr. Ringvej 37,  
 DK-2605 Brøndby  
 Tel: (45) (0)36 90 00 00  
 Fax: (45) (0)36 90 00 01  
 denmark@invacare.com

Deutschland:  
 Invacare Aquatec GmbH,  
 Alemannenstraße 10,  
 D-88316 Isny  
 Tel: (49) (0)75 62 7 00 0  
 Fax: (49) (0)75 62 7 00 66  
 info@invacare-aquatec.com

European Distributor  
 Organisation:  
 Invacare, Kleiststraße 49,  
 D-32457 Porta Westfalica  
 Tel: (49) (0)57 31 754 540  
 Fax: (49) (0)57 31 754 541  
 edo@invacare.com

España:  
 Invacare SA, c/Areny s/n,  
 Polígon Industrial de Celrà,  
 E-17460 Celrà (Girona)  
 Tel: (34) (0)972 49 32 00  
 Fax: (34) (0)972 49 32 20  
 contactsp@invacare.com

France:  
 Invacare Poirier SAS, Route  
 de St Roch, F-37230  
 Fondettes  
 Tel: (33) (0)2 47 62 64 66  
 Fax: (33) (0)2 47 42 12 24  
 contactfr@invacare.com

### Ireland:

Invacare Ireland Ltd, Unit 5  
Seatown Business Campus,  
Seatown Road, Swords,  
County Dublin - Ireland  
Tel : (353) 1 810 7084  
Fax: (353) 1 810 7085  
eire@invacare.com

### Italia:

Invacare Mecc San s.r.l., Via  
dei Pini 62, I-36016 Thiene  
(VI)  
Tel: (39) 0445 38 00 59  
Fax: (39) 0445 38 00 34  
italia@invacare.com

### Nederland:

Invacare BV, Celsiusstraat 46,  
NL-6716 BZ Ede  
Tel: (31) (0)318 695 757  
Fax: (31) (0)318 695 758  
nederland@invacare.com  
csede@invacare.com

### Norge:

Invacare AS, Grensesvingen  
9, Postboks 6230, Etterstad,  
N-0603 Oslo  
Tel: (47) (0)22 57 95 00  
Fax: (47) (0)22 57 95 01  
norway@invacare.com  
island@invacare.com

### Österreich:

Mobitec Mobilitätshilfen  
GmbH, Herzog Odilostrasse  
101, A-5310 Mondsee  
Tel.: (43) 6232 5535 0  
Fax.: (43) 6232 5535 4  
office@mobitec-austria.com,  
austria@invacare.com

### Portugal:

Invacare Lda, Rua Senhora  
de Campanhã 105,  
P-4369-001 Porto  
Tel: (351) (0)225 1059 46/47  
Fax: (351) (0)225 1057 39  
portugal@invacare.com

### Sverige & Suomi:

Invacare AB, Fagerstagatan  
9, S-163 91 Spånga  
Tel: (46) (0)8 761 70 90  
Fax: (46) (0)8 761 81 08  
sweden@invacare.com  
finland@invacare.com

### Switzerland:

Mobitec Rehab AG,  
Benkenstrasse 260, CH-4108  
Witterswil  
Tel.: (41) (0)61 487 70 80  
Fax.: (41) (0)61 487 70 81  
office@mobitec-rehab.ch  
switzerland@invacare.com

### United Kingdom:

Invacare Ltd, South Road,  
Bridgend Industrial Estate,  
UK-Bridgend CF31 3PY  
Tel: (44) (0)1656 664 321, Fax:  
(44) (0)1656 667 532  
UK@invacare.com



**Yes, you can.**

**Invacare Corporation**

[www.invacare.com](http://www.invacare.com)

**USA**

One Invacare Way  
Elyria, Ohio USA  
44036-2125  
440-329-6000  
800-333-6900  
Technical Services  
440-329-6593  
800-832-4707

|    |     |
|----|-----|
| EC | REP |
|----|-----|

EU Representative  
Invacare International Sarl  
Route de Cité Ouest 2  
1196 Gland  
Switzerland  
Tel: +41 22 354 60 10  
Fax: +41 22 354 60 11



Manufacturer:  
Invacare Medical  
Equipment  
(Suzhou) Co., Ltd.  
Unit 2B, Export  
Processing Zone

No. 200 Suhong Road SIP  
(Suzhou Industrial Park)  
Suzhou, Jiangsu, PRC  
215021  
Tel: 86-512-62586192  
Fax: 86-512-62586072

All rights reserved. Trademarks are identified by <sup>™</sup> and <sup>®</sup>.  
All trademarks are owned by or licensed to Invacare Corporation unless otherwise noted.  
3-in-1 Oil is a registered trademark of American Home Products Corporation.  
WD-40 is a registered trademark of the WD-40 Company.  
© 2008 Invacare Corporation.  
Part No 1145805  
Rev B - 09/08

